

Britta Woldering
Deutsche Bibliothek Frankfurt am Main

Biblioteka Europejska: zintegrowany dostęp do europejskich bibliotek narodowych

Projekt TEL (The European Library: <http://www.europeanlibrary.org>) został zakończony w końcu stycznia 2004 r. Głównym jego celem było zbadanie możliwości stworzenia nowego, ogólnoeuropejskiego serwisu, który docelowo zapewniłby dostęp do połączonych zasobów europejskich bibliotek narodowych [1]. Projekt TEL był częściowo finansowany przez Komisję Europejską jako działanie towarzyszące trzeciej akcji kluczowej dla obszaru zastosowawczego dziedzictwa kulturowego, należącego do programu tematycznego Technologie Społeczeństwa Informacyjnego (Information Societies Technology). Projekt ten realizowany był przez 36 miesięcy i uczestniczyły w nim: Konferencja Europejskich Bibliotek Narodowych (CENL), biblioteki narodowe: Finlandii, Niemiec, Włoch, Holandii, Portugalii, Słowenii, Szwajcarii oraz Wielkiej Brytanii, a także ICCU – włoskie narodowe centrum katalogowania.

Główne aspekty pracy w ramach projektu (działania towarzyszącego):

- badanie możliwości zawierania umów; np. negocjowanie z wydawcami warunków udostępniania zasobów cyfrowych w krajach europejskich;
- wypracowanie wspólnego stanowiska europejskich bibliotek narodowych dotyczącego wymagań serwisu oraz stworzenie modelu rozbudowy, zarządzania oraz finansowania serwisu, który zostałby zaakceptowany przez wszystkie biblioteki;
- tworzenie profili metadanych, do których zgodziłyby się dostosować biblioteki narodowe, dostarczające dane do serwisu, oraz środowiska metadanych, które umożliwiłyby wymagany rozwój tych profili;
- przetestowanie środowiska technicznego, w którym połączono by dostęp poprzez pewnego rodzaju portal do rozproszonych serwerów Z39.50 w bibliotekach narodowych z centralnym rejestrem danych posadowionych w XML, które zostały przejęte z różnych baz danych bibliotek narodowych.

Na zakończenie działania towarzyszącego, uczestnicy projektu byli przekonani, że realne jest zbudowanie serwisu operacyjnego, bazującego na wykonanych już pracach. Rozbudowa serwisu zwanego Biblioteką Europejską (The European Library) rozpoczęła się w styczniu 2004 r. i oczekuje się, że jego pierwsza wersja będzie uruchomiona pod koniec 2004 r. lub na początku 2005 r.

Charakterystyka Serwisu TEL (Biblioteka Europejska)

Serwis TEL będzie portalem oferującym zintegrowany dostęp do połączonych zasobów europejskich bibliotek narodowych. Umożliwi on wyszukiwanie zarówno cyfrowych, jak i innych zasobów, a także zapewni możliwość udostępniania zdigitalizowanych dokumentów, niektóre z nich nieodpłatnie, a niektóre za opłatą. W fazie uruchamiania serwisu nie będzie centralnego uwierzytelniania, będzie ono jedynie możliwe za pośrednictwem serwisów oferowanych przez biblioteki narodowe. Ograniczy się wówczas możliwość wyszukiwania w wielu językach. Uczestnicy projektu będą mieli dostęp do interfejsów wielojęzycznych z odsyłaczami do serwisów translatorskich, ale zintegrowane wielojęzyczne wyszukiwanie nie będzie możliwe. Powołana zostanie językowa grupa robocza, która zajmie się wdrażaniem funkcji wyszukiwania wielojęzycznego. Serwis ten będzie się stale rozbudowywał, coraz więcej zbiorów zostanie udostępnionych, a także powiększać się będzie ilość uczestników.

Cechy Biblioteki Europejskiej:

- dostęp do różnorodnych zbiorów z możliwością równoległego wyszukiwania we wszystkich zbiorach;
- zintegrowane wyniki wyszukiwań oraz dostęp do dokumentów zdigitalizowanych;
- różne, niedostępne gdzie indziej, możliwości wyszukiwania na poziomie zbiorów;
- wkład w rozwój badań poprzez zapewnienie szerokiego dostępu do zasobów sieciowych oraz nowych możliwości wynikających z korzystania z ogromnych zasobów biblioteki wirtualnej – stymulowanie badań.

Biblioteka Europejska będzie zintegrowana z serwisem Gabriel: <http://www.bl.uk/gabriel/> obejmującym 43 europejskie biblioteki narodowe, reprezentowane w Konferencji Bibliotek Europejskich

(CENL). Zadaniem serwisu Gabriel jest dostarczanie informacji o europejskich bibliotekach narodowych, o ich zbiorach oraz usługach, w celu ułatwienia dostępu do nich, a także popieranie rozwoju nowych serwisów powstających w oparciu o wspólną infrastrukturę. Zważywszy na to, że zarówno Gabriel, jak i TEL mają zbieżne cele, współdziałanie serwisu Gabriel z proponowanym serwisem operacyjnym Biblioteka Europejska (TEL) stało się oczywiste.

Internetowy serwis TEL (Biblioteka Europejska) adresowany jest do wykształconych ludzi ze wszystkich krajów, którzy szukają skutecznego i łatwego sposobu dotarcia do europejskich sieciowych zasobów kulturalnych. Serwis ten będzie też atrakcyjny dla naukowców ze względu na jego bogate wirtualne zasoby dotyczące wszystkich dziedzin wiedzy. Każda osoba zainteresowana możliwościami tego serwisu będzie mogła w prosty sposób uzyskać dostęp do europejskich zasobów kulturalnych.

Rozwiązania techniczne

W początkowej fazie projektu, jeśli chodzi o jego stronę techniczną, pojawiła się kwestia różnorodnego dostępu do baz bibliotek uczestniczących w tym projekcie. W niektórych bibliotekach dostęp do danych bibliograficznych zapewniony był poprzez protokół Z39.50, a w innych nie. Ponadto katalogi OPAC tych bibliotek narodowych nie obejmowały wszystkich zbiorów. Pierwszym wytyczonym zadaniem serwisu TEL było znalezienie sposobu na stworzenie wspólnej bazy metadanych dotyczących wszystkich zbiorów oraz zapewnienie możliwości wyszukiwania zintegrowanego.

Zbudowano dwa stanowiska testowe. Jedno dotyczące wyszukiwania poprzez protokół Z39.50 oraz drugie dla metadanych niedostępnych poprzez Z39.50, dla których konieczne było użycie innego protokołu. Dla tych właśnie danych zdecydowano wykorzystać Extensible Markup Language (XML) jako strukturę rekordu oraz HTTP (Hypertext Transfer Protocol). Stanowisko testowe Z39.50 zostało zbudowane w Die Deutsche Bibliothek (DDB), a stanowisko testowe HTTP/XML uruchomiła Koninklijke Bibliotheek (KB) w Hadze. Tymczasem firma Open Archives Initiative (OAI) opublikowała protokół Open Archives Initiative dla rozwiązania nazwanego Metadata Harvesting (OAI-PMH). Protokół ten został zaadaptowany przez TEL dla centralnego indeksu zasobów niedostępnych poprzez protokół Z39.50.

Stanowisko testowe Z39.50 już udostępniało wszystkie funkcje potrzebne do przeszukiwania i wyszukiwania, podczas gdy stanowisko HTTP/XML nie posiadało funkcji przeszukiwania. Zostało ono uruchomione dopiero po zindeksowaniu metadanych XML oraz zainstalowaniu interfejsu do przeszukiwań.

Protokół SRU

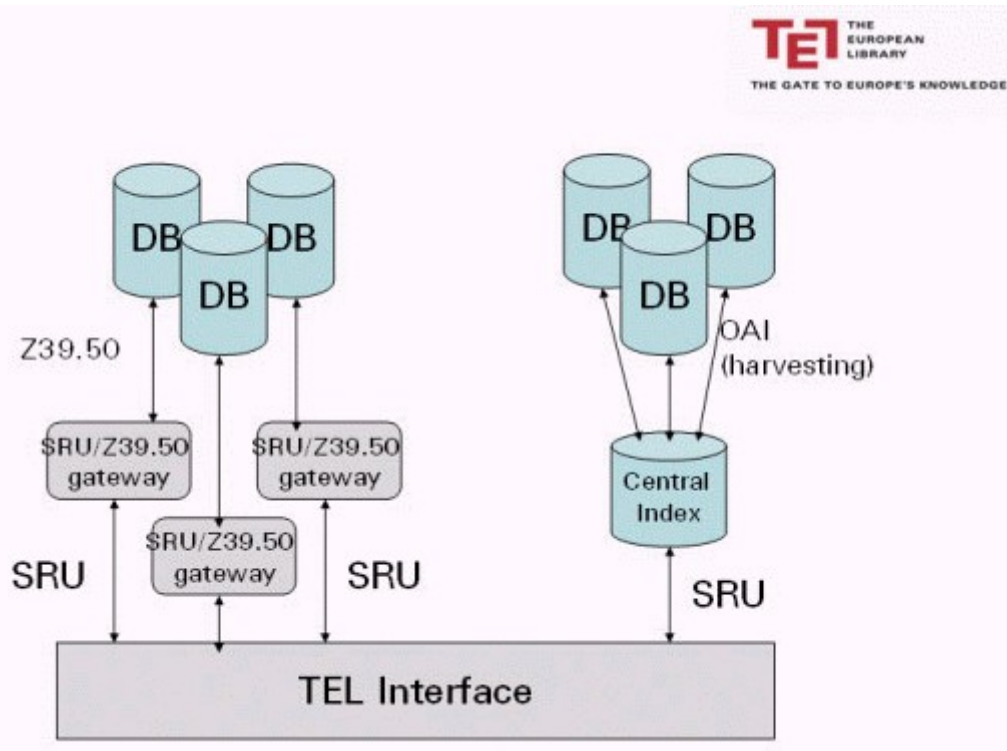
W czasie gdy w TEL podejmowano decyzję dotyczącą wyboru protokołu do obsługi funkcji przeszukiwania, w ramach inicjatywy ZING (Z39.50 International Next Generation) opracowano nowy protokół do obsługi stron WWW nazwany SRW (Search and Retrieve for the Web). SRW jest protokołem sieciowym, który poprzez stworzenie wspólnej platformy zapewnia zintegrowany dostęp do zasobów sieciowych oraz umożliwia współdziałanie rozproszonych baz danych. Podobnym protokołem jest SRU (Search and Retrieve for the Web using Unified Resource Locators ^[2]) w którym parametry przeszukiwania zawarte są w adresie URL. Obecnie uważa się, że łatwiej jest zastosować go w wyszukiwarkach niż, powiedzmy, protokół SOAP (Simple Object Access Protocol). Dlatego też protokół SRU przyjęto dla platformy testowej HTTP/XML.

Do założeń technicznych, czyli pakietu zadań projektu TEL, należało też zbadanie możliwości stworzenia portalu, który by wykorzystywał powyższe rozwiązania. Przyszli użytkownicy takiego portalu mieliby dostęp do wszystkich informacji znajdujących się w bazach danych oraz do serwisów należących do projektu. Sporządzono szczegółową listę wymagań, jakie powinno spełniać oprogramowanie takiego portalu, i rozesłano ją do 9 dostawców oprogramowania. Oczekiwano, że dzięki tej ofercie będzie można zarekomendować jakieś konkretne oprogramowanie portalu, które można by ewentualnie zastosować w serwisie TEL. Żadna z ofert nie spełniła wszystkich stawianych wymogów. Stało się zrozumiałe, że ta inicjatywa będzie się wiązała ze znacznymi kosztami, a wdrażanie oprogramowania będzie wymagało dużego wkładu pracy. Uczestnicy projektu zaczęli szukać innych zastępczych rozwiązań, pozwalających zintegrować rozproszone oraz scentralizowane zasoby.

Tymczasem znacznie udoskonalono składnik klienta platformy testowej HTTP/XML. Rozpoczęto od prostej platformy testowej, która przekształciła się w rozbudowany interfejs wyszukiwania SRU. Okazało się, że jest on szybki i stabilny. Sukces tego rozwiązania zachęcił do zrealizowania pomysłu zintegrowania wyszukiwania poprzez protokół Z39.50 z protokołem SRU za pomocą konwertera protokołu. Wyszukiwanie za pomocą protokołu SRU byłoby konwertowane na wyszukiwanie poprzez protokół Z39.50, a następnie odpowiedzi byłyby konwertowane z powrotem z Z39.50 na SRU.

W celu przetestowania tego rozwiązania opracowano prototypowy gateway do konwersji pomiędzy protokołami SRU i Z39.50. Okazało się, że zastosowanie języka programowania Python, dostępnego na zasadzie open source implementacji ZOOM (Z39.50 Object Model, nowy produkt firmy ZING), było łatwym zadaniem i szybko okazało się, że koncepcja ta była słuszna. Obecnie ten wstępny prototypowy gateway jest udoskonalany i powstanie w pełni działający gateway SRU/Z39.50 serwisu TEL: <http://herbie.bl.uk:9080/>, z oprogramowaniem typu open source. Ta gateway może służyć zarówno do obsługi centralnej, jak i rozproszonej pomiędzy serwerami bibliotek uczestniczących w projekcie TEL.

Centralna bramka będzie stosowana w serwerach Z39.50, które nie są kontrolowane przez Bibliotekę Europejską.



Rys. 1. Portal SRU dla Biblioteki Europejskiej.

Zestaw funkcji portalu SRU

Celem Biblioteki Europejskiej jest zapewnienie zintegrowanego dostępu do zbiorów oraz katalogów europejskich bibliotek narodowych poprzez zakodowanie opisów zbiorów w centralnej bazie danych w postaci rekordów metadanych. Uczestnicy projektu TEL mają możliwość włączania nowych zbiorów oraz katalogów do Biblioteki Europejskiej poprzez dodanie nowych rekordów. W opisach zbiorów zawarte są dane określające mechanizm przeszukiwania danego zbioru lub katalogu. W ten sposób użytkownik, wyszukując i opisując określone zbiory, może wywołać następane wyszukiwania w sposób wybiórczy lub równoległy (wyszukiwanie jednoczesne) w wybranych zbiorach i katalogach. W ten sposób serwisy dostępne poprzez ten portal są sterowane danymi.

Protokół SRU generuje rezultat wyszukiwania we wspólnym formacie za pomocą kodowania XML. Aby przetransformować opis na poziomie zbiorów lub rekordu obiektu na ekran użytkownika, arkusze stylów XSL przekształcają dokumenty XML do HTML-a, który wyposażony jest w funkcje JavaScript, dzięki czemu dostępny jest interfejs użytkownika. Funkcje te to, między innymi, wybór zbiorów, równoczesne wyszukiwanie, pomoc oraz wywoływanie usługi dla konkretnego rekordu obiektu. Dostępne usługi obejmują bezpośrednie linki do dokumentów, linkowanie zgodne z mechanizmem OpenURL, tłumaczenia, wyszukiwania generowane z zawartości poszczególnych pól oraz inne, takie jak zamawianie dokumentów.

Ponieważ interfejs użytkownika jest sterowany arkuszami stylów, można zmieniać wygląd tego interfejsu, wykorzystując różne arkusze stylów. Taka możliwość wykorzystana będzie przy stosowaniu wielojęzycznych interfejsów, które Biblioteka Europejska będzie musiała obsługiwać. Ta funkcja może też być stosowana przez uczestników projektu TEL. Będą oni mogli dostosować ten system do swoich wymagań, włącznie z dodaniem swoich własnych opisów zbiorów. Dzięki temu rozwiązaniu zbędna okazała się implementacja centralnego portalu. Za to portal TEL korzysta z przeglądarki użytkownika, a współuczestnicy projektu czuwają nad funkcjonalnością zbiorów oraz katalogów, używając rekordów opisu zbiorów. Takie rozwiązanie daje ciekawe właściwości, jeśli chodzi o skalowalność. Na przykład portal ten jest w dużym stopniu rozproszony, co pozwala uniknąć problemu wąskiego gardła, a to zwykle ma miejsce w przypadku centralnego portalu.

Rozwiązanie pozwalające połączyć dwie metody wyszukiwań, poprzez protokoły Z39.50 i SRU działające w systemie portalu, zostało zrecenzowane oraz zarekomendowane przez niezależnego eksperta. Chociaż projekt TEL nigdy nie zakładał, że zbudowany zostanie prototyp serwisu TEL, okazało się, że taki prototyp powstał na zakończenie projektu i stanowi podstawę do implementacji funkcjonalnego serwisu TEL.

Tworzenie metadanych

Aby wyniki wyszukiwań niejednorodnych danych z rozproszonych zasobów były maksymalnie zadowalające, konieczne jest tworzenie jednorodnych metadanych. W tym celu w ramach projektu TEL opracowano profil

Zależności pomiędzy oferowanymi funkcjami i metadanymi można przedstawić za pomocą matrycy (patrz rys. 2). Matryca ta będzie stale rozbudowywana i dostosowywana do zmian technologicznych i innych nowych rozwiązań wprowadzanych do projektu TEL (np. dodawanie nowych zbiorów o specjalnych wymogach). Dlatego też matryca ta jest niepełna i służy jedynie jako punkt wyjścia dla dalszych rozwiązań. Nie wszystkie funkcje przedstawione na tej matrycy będą dostępne w tym serwisie od razu po uruchomieniu go.

Należy rozróżnić pomiędzy metadanymi w portalu TEL oraz tymi, które są wykorzystywane jedynie w usługach końcowych, gdyż nie należą one do profilu aplikacyjnego TEL. W portalu TEL mogą być pominięte metadane pochodzące z rekordów metadanych nienależących do tego profilu aplikacyjnego. Może też być sygnalizowane występowanie takich metadanych, zależnie od tego, jaki rodzaj prezentacji został wybrany.

Opisy na poziomie zbiorów

W serwisie TEL zbiory będą odgrywały zasadniczą rolę. Można nawet nazwać TEL „zbiorem zbiorów”. Ze względu na to, że ilość zbiorów może bardzo wzrosnąć, użytkownik serwisu TEL powinien mieć możliwość szukania danego zbioru w ten sam sposób, w jaki będzie szukał obiektów. Dlatego też, oprócz profilu aplikacyjnego dla obiektów, zastosowano dodatkowo profil aplikacyjny dla zbiorów. Ten profil umożliwia wyszukiwanie metadanych opisujących zbiory (opisy na poziomie zbiorów), co pozwala nie tylko przeszukiwać dany zbiór, ale także szukać samych zbiorów. Jeśli dany zbiór otrzymamy w wyniku wyszukiwania, to może on stać się celem wyszukiwania, tak aby użytkownik mógł zacząć nowe wyszukiwanie w tym właśnie zbiorze.

W ramach Research Support Libraries Programme (RSLP) zainicjowano szereg projektów badawczych dotyczących opisów na poziomie zbiorów. Szczegółowe badania na ten temat prowadził też Michael Heaney [3] Podstawą dla profilu aplikacyjnego TEL są metadane proponowane w modelu RSLP [4] Ustalona jest też przestrzeń nazw dla elementu opisu zbioru, która ma być zarejestrowana przez Dublin Core Metadata Initiative (DCMI).

W trakcie prac nad budową profilu aplikacyjnego TEL stało się oczywiste, że model ten powinien być elastyczny ze względu na to, że funkcjonalność serwisu TEL zostanie rozszerzona. Kontrolowany rozwój profilu aplikacyjnego był konieczny do włączenia nowych zbiorów oraz funkcji. Mając właśnie na względzie kontrolowany rozwój, utworzono archiwum metadanych TEL, w którym znaleźć można wszystkie terminy i właściwości metadanych, a także informację o proponowanych, odrzuconych lub przestarzałych elementach. W archiwum tym mogą też znaleźć się dodatkowe właściwości opracowane specjalnie dla serwisu TEL. Archiwum może przeglądać każdy, ale propozycje nowych elementów można zgłaszać jedynie ze pośrednictwem bibliotek narodowych.

Postanowiono powołać grupę roboczą, która będzie zajmować się profilem aplikacyjnym TEL, opisami na poziomie zbiorów oraz archiwum TEL, a także będzie dbać o kontrolowany rozwój i dostosowywanie do wprowadzanych zmian. Grupa ta będzie śledzić na bieżąco nowe normy dotyczące metadanych, nowe zastosowania metadanych oraz nowo powstające protokoły, a także oceniać ich przydatność dla Biblioteki Europejskiej.

Biblioteka Europejska a wydawcy

Z chwilą udostępnienia metadanych, dotyczących zbiorów europejskich bibliotek narodowych, za pomocą funkcji zintegrowanego wyszukiwania i dostępu, a także umożliwienia korzystania z odsyłaczy do lokalnych serwisów, powstaje problem związany z zarządzaniem publikacjami elektronicznymi w sieci. Biorąc pod uwagę aspekt techniczny, najprościej byłoby udostępniać użytkownikom tego typu publikacje poprzez Internet.

Jednak nie tylko prawa autorskie stanowią utrudnienie. Wydawcy przekazują bezpłatnie swoje publikacje bibliotekom uprawnionym do otrzymywania egzemplarzy obowiązkowych (to znaczy wszystkim bibliotekom narodowym) w celu ich archiwizowania. Tradycyjne publikacje udostępnia się jedynie w czytelnich bibliotek, ponieważ materiały archiwalne (egzemplarz obowiązkowy) zwykle nie podlegają wypożyczeniom. Te same umowy pomiędzy wydawcami i bibliotekami otrzymującymi egzemplarze obowiązkowe dotyczyły też materiałów elektronicznych w sieci. Większość bibliotek narodowych nie ma możliwości przeprowadzania transakcji elektronicznych, nie ma odpowiednich do tego narzędzi, dlatego obecnie nie jest możliwe negocjowanie z wydawcami opłat za udostępniane w sieci Internet materiały otrzymane jako egzemplarze obowiązkowe. Pomimo to, zasadniczym celem Biblioteki Europejskiej jest zapewnienie dostępu poprzez Internet do wszystkich materiałów elektronicznych europejskich bibliotek uczestniczących w tym projekcie. Dlatego też, z chwilą uruchomienia Biblioteki Europejskiej, dostępne będą tylko te elektroniczne publikacje, które są ogólnie dostępne w sieci, oraz zdigitalizowane materiały z bibliotek narodowych, a także metadane dotyczące tradycyjnych publikacji.

Negocjacje z wydawcami

Część pakietu zadań dotycząca negocjacji z wydawcami miała dwa cele: zbadać stan prawny dotyczący zdigitalizowanych materiałów archiwalnych (egzemplarze obowiązkowe) obowiązujący w Europie oraz

zapoznać się z metodami zarządzania publikacjami elektronicznymi w europejskich bibliotekach narodowych. Celem tego pakietu zadań było osiągnięcie wspólnego stanowiska w negocjowaniu umów z wydawcami dotyczących egzemplarzy obowiązkowych oraz przysyłanych zgodnie z umową nieobowiązkowo, a także porozumienie się w sprawach działalności handlowej, licencji i praw autorskich.

W początkowej fazie projektu przeprowadzono badania ankietowe mające ocenić obecną sytuację europejskich bibliotek narodowych oraz przedstawić stanowisko wydawców. Wyniki tych badań umieszczone są na stronie domowej Projektu TEL. W skrócie można powiedzieć, że prawo o egzemplarzu obowiązkowym, uwzględniające także elektroniczne materiały udostępniane w sieci, wprowadzono w niewielu krajach europejskich. Jednak w wielu krajach trwają prace nad dostosowaniem prawa o egzemplarzu obowiązkowym do nowych form publikacji. Większość bibliotek narodowych zawarło umowy z wydawcami dotyczące dostarczania przez nich elektronicznych publikacji sieciowych w celu archiwizowania ich. Biblioteki gromadzą też doświadczenia w zarządzaniu takimi materiałami. Jeśli chodzi o wydawców, to europejska grupa robocza CENL/FEP (Federation of European Publishers) opracowała w 2001 r. Międzynarodową Umowę o Dostarczaniu Publikacji Elektronicznych. Trwają teraz prace nad korektą tej umowy uwzględniającą nowe rozwiązania, a także doświadczenia zdobyte w czasie, jaki minął od przyjęcia tej deklaracji przez biblioteki otrzymujące egzemplarz obowiązkowy [5]

Wydawcy różnie oceniają Bibliotekę Europejską. Z jednej strony widzą oni korzyści płynące z korzystania z nowych kanałów dystrybucji, czyli włączania swoich publikacji elektronicznych przechowywanych na serwerze internetowym do bibliografii narodowych, i co za tym idzie, do katalogów bibliotek narodowych. Z drugiej strony obawiają się, że ich interesy handlowe mogłyby być zagrożone. Wydawcy będą chętnie współpracować z Biblioteką Europejską, pod warunkiem, że zawarte zostaną umowy pomiędzy wydawcami i bibliotekami narodowymi, w szczególności dotyczące praw autorskich oraz opłat za korzystanie z materiałów poza czytelną.

Aby Biblioteka Europejska mogła udostępniać elektroniczne publikacje sieciowe wydawców komercyjnych, musi być spełnionych szereg warunków. Należy wnieść poprawki do ustawy o egzemplarzu obowiązkowym, a także zakończyć negocjacje dotyczące procedur związanych z egzemplarzami obowiązkowymi i warunkami korzystania z nich. Następnie trzeba będzie dojść do porozumienia w sprawie ustalenia opłat za rozszerzony i zdalny dostęp dla użytkowników z zewnątrz. Zasadniczym punktem tych negocjacji będzie umożliwienie korzystania z narzędzi do prowadzenia biznesu elektronicznego w bibliotekach narodowych.

Uchwała CENL

Szczegółowa prezentacja wyników prac nad Projektem TEL odbyła się 24 września 2003 r. na konferencji końcowej TEL w Bibliotece Narodowej Litwy w Wilnie, a także następnego dnia na dorocznym spotkaniu CENL (Annual Meeting). Współuczestnicy projektu TEL zwrócili się do CENL z propozycją połączenia osiągnięć projektu TEL z serwisem Gabriel i utworzenia jednego wspólnego serwisu internetowego o nazwie „Biblioteka Europejska”, w oparciu o zaprezentowany poniżej model biznesowy. CENL przyjęła jednogłośnie ten wniosek. Tak więc Biblioteka Europejska będzie tworzona pod patronatem CENL po zakończeniu prac nad projektem, to znaczy począwszy od lutego 2004 r.

Plany i zamierzenia

Biblioteka Europejska stanie się więc wizytówką CENL. Będzie nią kierować zarząd, a utrzymywana będzie na serwerze Koninklijke Bibliotheek (KB) w Hadze (Holandia). Niewielka grupa 3-4 osób zajmować się będzie na co dzień zarządzaniem, marketingiem, wdrażaniem i utrzymywaniem strony Web oraz portalu, a także udzielaniem pomocy technicznej współuczestniczącym w tym projekcie bibliotekom.

Zespół tworzący Bibliotekę Europejską zostanie powołany w lutym 2004 r. Rozpoczną się wtedy prace nad wdrażaniem wyników prac nad projektem poprzez zastosowanie ich w serwisie, uwzględniającym także te funkcje serwisu Gabriel, które przydatne będą dla użytkowników. Strona Web tego projektu, a także serwis Gabriel, będą dostępne on-line aż do czasu uruchomienia Biblioteki Europejskiej, co planowane jest pod koniec 2004 r. W początkowym okresie możliwe będą dwa poziomy uczestnictwa w Bibliotece Europejskiej: podstawowe oraz pełne. Z chwilą uruchomienia serwisu, wszystkie biblioteki zrzeszone w CENL zostaną podstawowymi jego uczestnikami. Będą one dostarczać informacji o swoich bibliotekach oraz oferowanych serwisach za pośrednictwem Biblioteki Europejskiej. Z kolei biblioteki, które udostępnią swoje metadane do realizowania wszystkich zintegrowanych funkcji wyszukiwania, oferowanych przez Bibliotekę Europejską, będą pełnymi uczestnikami tego serwisu. Biblioteki współuczestniczące w pracach nad projektem, który finansowany był przez Komisję Europejską, staną się pełnymi uczestnikami tego serwisu od momentu jego uruchomienia, a inne biblioteki narodowe będą stopniowo przyłączać się do niego.

Biblioteka Europejska będzie dążyć do tego, aby wszystkie biblioteki narodowe zrzeszone w CENL stały się pełnymi uczestnikami serwisu. Ten cel realizowany będzie w średniej perspektywie czasowej. Średnioterminowym celem stanie się także rozszerzenie funkcji oferowanych przez Bibliotekę Europejską, np. zintegrowanie narzędzi do prowadzenia biznesu elektronicznego z funkcjami wyszukiwania wielojęzycznego.

Podręcznik, w którym przedstawione będą wszystkie organizacyjne, finansowe oraz techniczne warunki uczestnictwa w Bibliotece Europejskiej, zostanie udostępniony on-line. Opracowany już został podręcznik dotyczący metadanych, który będzie stanowił część właściwego podręcznika. Zawiera on profil aplikacyjny metadanych TEL, archiwum metadanych TEL oraz bazę danych opisów na poziomie zbiorów. Ponadto określa on, jakie wymogi muszą spełniać metadane, aby zostały one zaakceptowane przez serwis TEL, a także zawiera narzędzia, formularze do wprowadzania danych oraz odsyłacze do użytecznych informacji.

Przypisy

[1] SCHWENS, U., SOLBERG. S., WOLDERING, B., DALE, P. The European Library (TEL) - The Gate to Europe's Knowledge, In Cultivate Interactive [on-line]. 1 October 2001, issue 5 [dostęp 21 czerwca 2004]. Dostępny w World Wide Web: <http://www.cultivate-int.org/issue5/tel/> . ISSN 1471-3225.

[2] Funkcje przeszukiwania Sieci i wyszukiwania za pomocą adresów internetowych (URL): <http://www.loc.gov/z3950/agency/zing/srw/sru.html>.

[3] Obszerne studium dotyczące opisów na poziomie zbiorów autorstwa Michael Heany (Research Support Libraries Programme, RSLP): <http://www.ukoln.ac.uk/metadata/rslp/model/amcc-v31.pdf>.

[4] Model RSLP używany do opisów na poziomie zbiorów: <http://www.ukoln.ac.uk/metadata/rslp/schema/>.

[5] CENL/FEP Międzynarodowa Deklaracja dotycząca egzemplarza obowiązkowego publikacji elektronicznych (International Declaration on the Deposit of Electronic Publications): <http://www.ddb.de/news/epubstat.htm>.

Przekład Michalina Byra

Artykuł przetłumaczono i przedrukowano za zgodą autorki i redaktora naczelnego angielskiego elektronicznego czasopisma dla bibliotekarzy: The European Library: Integrated access to the national libraries of Europe. Ariadne / red. naczelny Richard Waller. - nr 38/2004. Czasopismo elektroniczne. - [London] : Tryb dostępu: <http://www.ariadne.uk/>. - Tyt. z pierwszego ekranu. - ISSN ISSN: 1361 3200.



Biblioteka Europejska: zintegrowany dostęp do europejskich bibliotek narodowych / Britta Woldering// W: Biuletyn EBIB [Dokument elektroniczny] / red. naczelny Bożena Bednarek-Michalska. - Nr 6/2004 (57) czerwiec/lipiec. - Czasopismo elektroniczne. - [Warszawa] : Stowarzyszenie Bibliotekarzy Polskich KWE, 2004. - Tryb dostępu: <http://www.ebib.pl/2004/57/woldering.php>. - Tyt. z pierwszego ekranu. - ISSN 1507-7187